



**LE RÉSEAU DE CRÉATION
ET D'ACCOMPAGNEMENT PÉDAGOGIQUES**

**Ce document a été mis en ligne par le Canopé de l'académie de Montpellier
pour la Base Nationale des Sujets d'Examens de l'enseignement professionnel.**

Ce fichier numérique ne peut être reproduit, représenté, adapté ou traduit sans autorisation.

**C.A.P.
PRÉPARATION ET RÉALISATION
D'OUVRAGES ÉLECTRIQUES**

Session 2015

EP2 - RÉALISATION

DOSSIER RESSOURCE

CAP PRÉPARATION ET RÉALISATION D'OUVRAGES ÉLECTRIQUES	DOSSIER RESSOURCE	
	SESSION 2015	
EP2 : RÉALISATION		
Durée de l'épreuve : 7 heures	Coefficient : 8	DR1/5

SOMMAIRE

- Page de garde ----- Page 1

- Sommaire ----- Page 2

- Minuterie ----- Page 3

- Télérupteur ----- Page 4

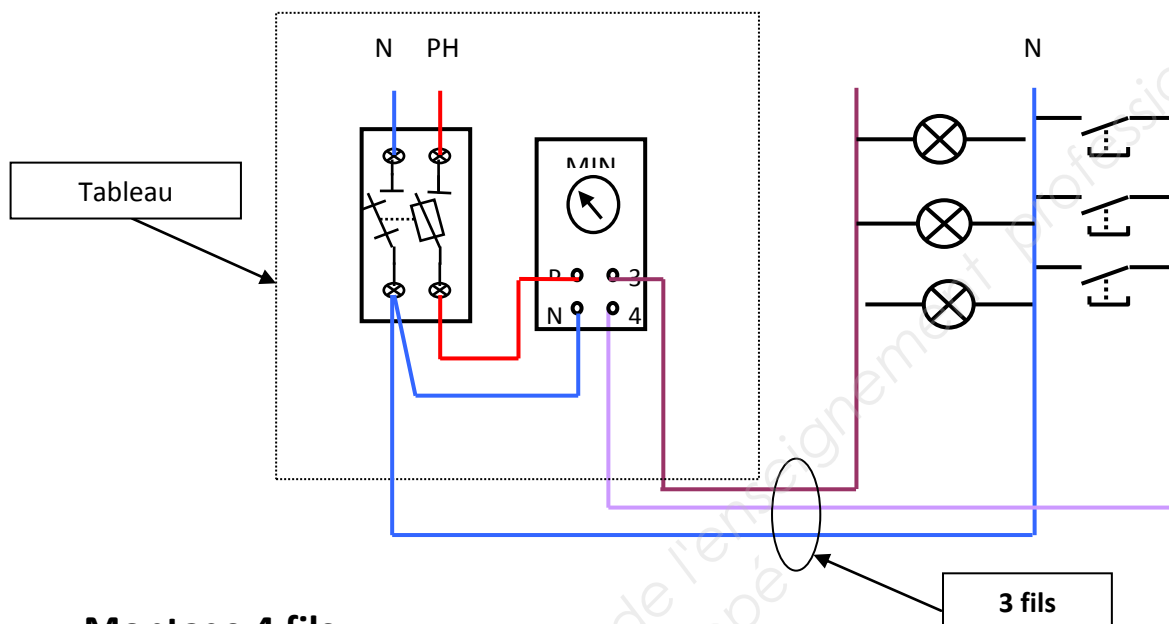
- Contacteur jour/nuit ----- Page 5

CAP PRÉPARATION ET RÉALISATION D'OUVRAGES ÉLECTRIQUES	DOSSIER RESSOURCE	
	SESSION 2015	
EP2 : RÉALISATION		
Durée de l'épreuve : 7 heures	Coefficient : 8	DR2/5

Minuterie

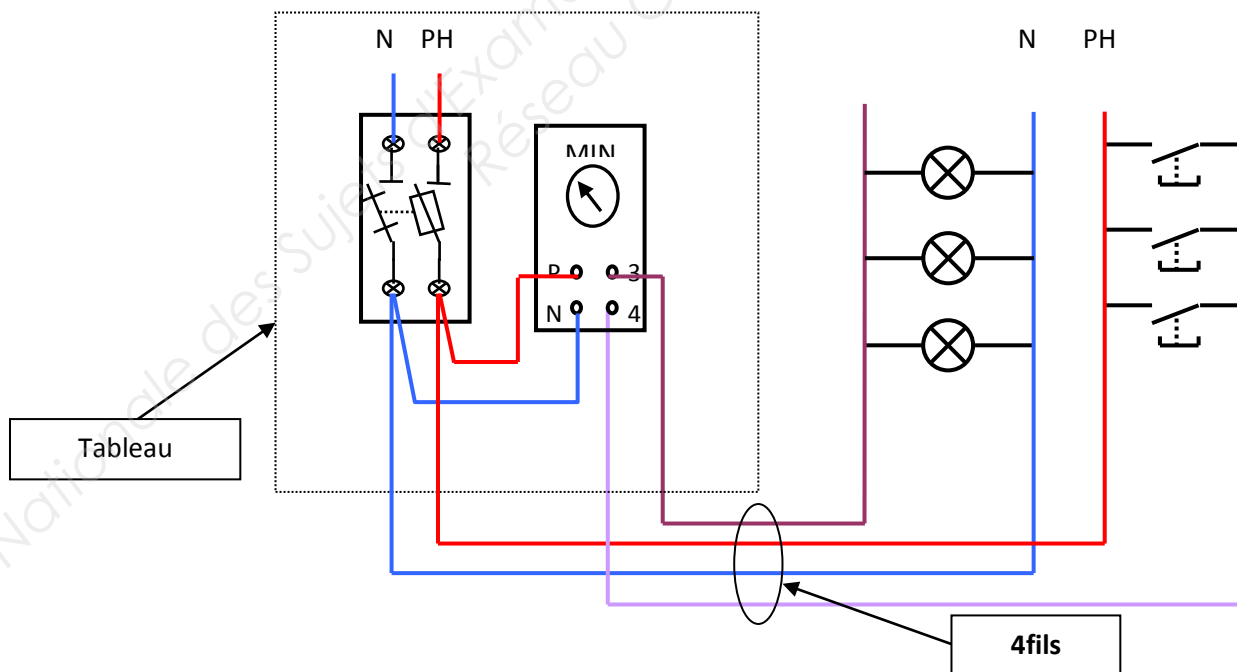
1. Montage 3 fils

Le fil neutre est commun aux lampes et aux boutons-poussoirs.



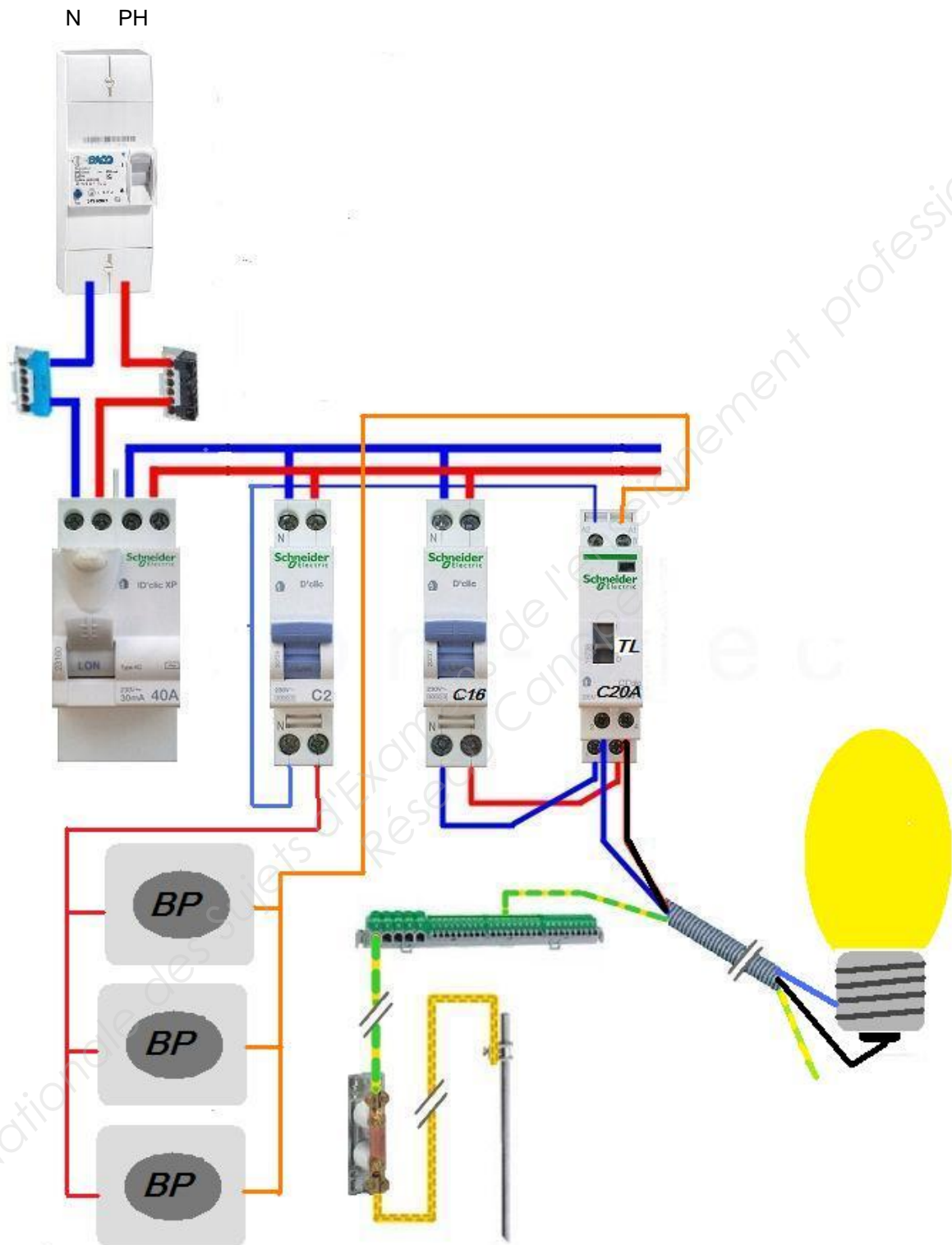
2. Montage 4 fils

Le circuit des lampes est indépendant du circuit des boutons-poussoirs.



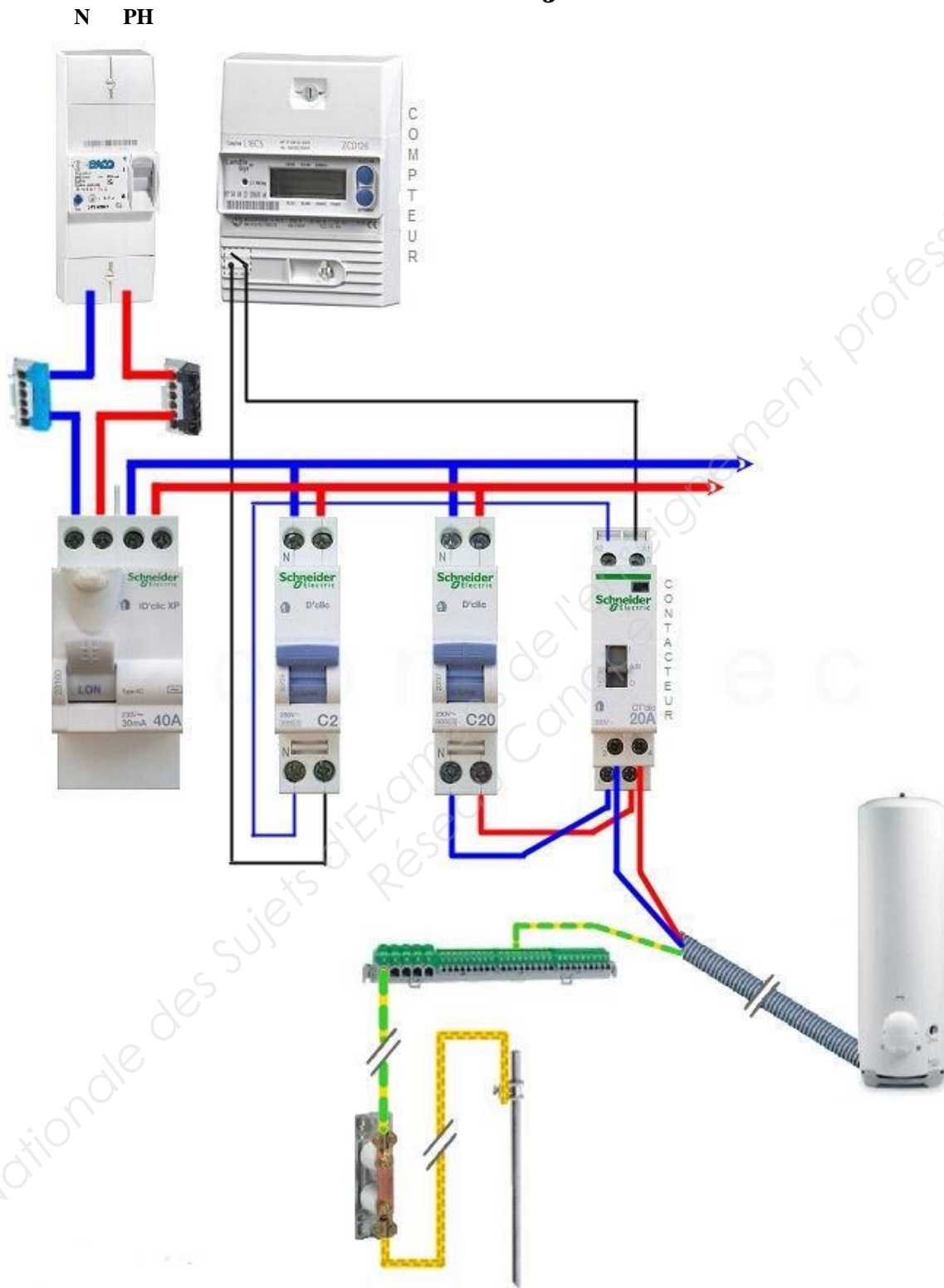
CAP PRÉPARATION ET RÉALISATION D'OUVRAGES ÉLECTRIQUES	DOSSIER RESSOURCE	
	SESSION 2015	
EP2 : RÉALISATION		
Durée de l'épreuve : 7 heures	Coefficient : 8	DR3/5

Télerupteur bipolaire avec protection commande 2A



CAP PRÉPARATION ET RÉALISATION D'OUVRAGES ÉLECTRIQUES	DOSSIER RESSOURCE	
	SESSION 2015	
EP2 : RÉALISATION		
Durée de l'épreuve : 7 heures	Coefficient : 8	DR4/5

Le contacteur jour/nuit



CAP PRÉPARATION ET RÉALISATION D'OUVRAGES ÉLECTRIQUES	DOSSIER RESSOURCE	
	SESSION 2015	
EP2 : RÉALISATION		
Durée de l'épreuve : 7 heures	Coefficient : 8	DR5/5